



Nelle richieste riportare
sempre il numero di riferi-
mento e la relativa descrizione

Tavola N. 1

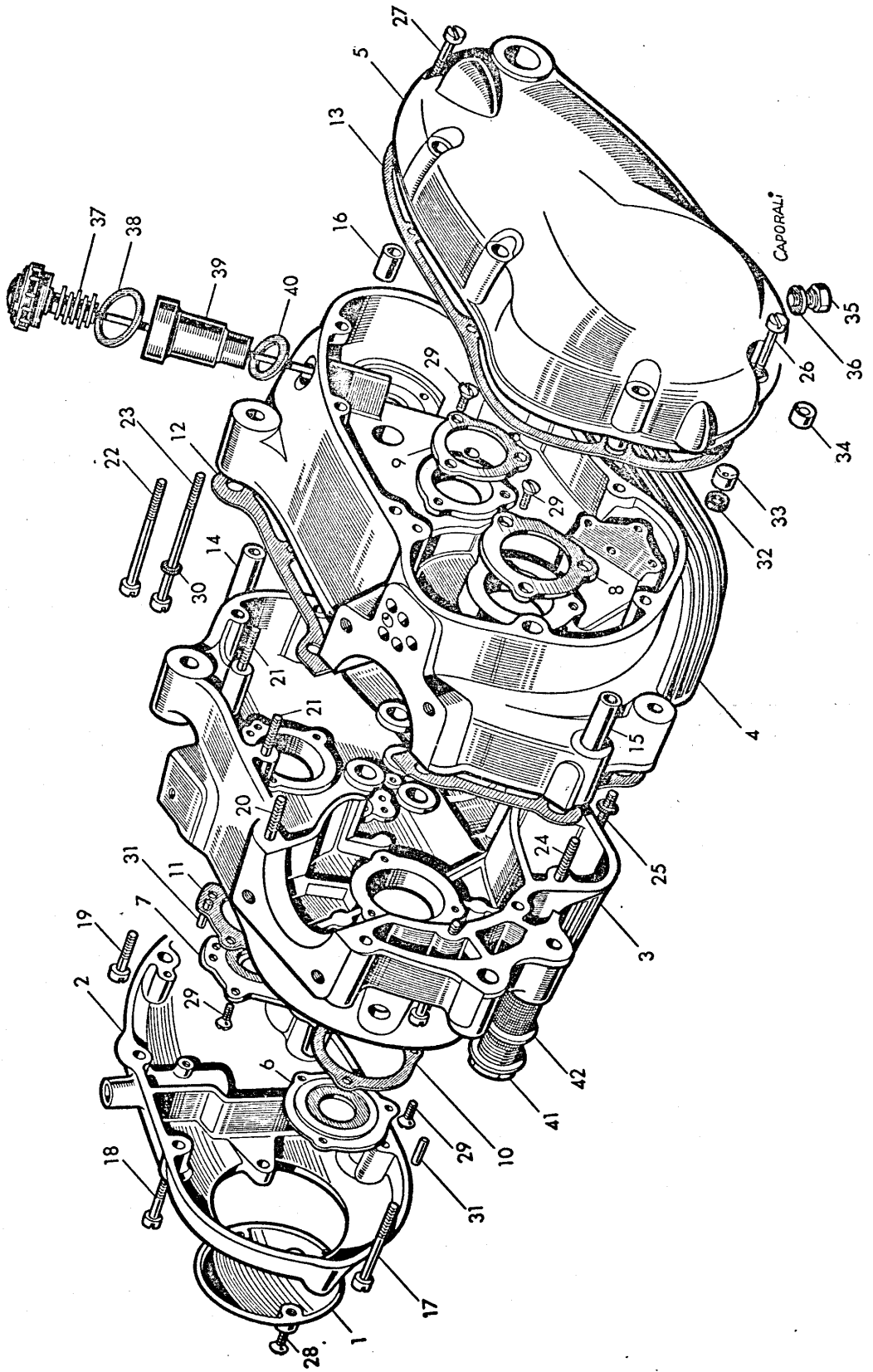


Tavola N. 1

- 1 Coperchietto d'ispezione al ruttore
- 2 Coperchio destro
- 3 Semicarter destro
- 4 Semicarter sinistro
- 5 Coperchio sinistro
- 6 Porta premistoppa lato magnete
- 7 Porta premistoppa cambio
- 8 Anello appoggio cuscinetto banco
- 9 Anello appoggio cuscinetto alberino primario cambio
- 10 Guarnizione per porta premistoppa lato magnete
- 11 Guarnizione per porta premistoppa cambio
- 12 Guarnizione per semicarter
- 13 Guarnizione per coperchio sinistro
- 14 Boccola rif. posteriore semicarter
- 15 Boccola rif. anteriore semicarter
- 16 Boccola rif. coperchio sinistro
- 17 Vite a T.C. Ø 6 ma x 60 fissaggio coperchio destro
- 18 Vite a T.C. Ø 6 ma x 32 fissaggio coperchio destro
- 19 Vite a T.C. Ø 6 ma x 26 fissaggio coperchio destro
- 20 Vite a T.C. Ø 6 ma x 56 fissaggio semicarter
- 21 Vite a T.C. Ø 6 ma x 51 fissaggio semicarter
- 22 Vite a T.C. Ø 6 ma x 65 fissaggio semicarter
- 23 Vite a T.C. Ø 6 ma x 74 fissaggio semicarter
- 24 Vite a T.C. Ø 6 ma x 51 fissaggio semicarter
- 25 Vite a T.C. Ø 6 ma x 81 fissaggio semicarter
- 26 Vite a T.C. Ø 6 ma x 32 fissaggio coperchio sinistro
- 27 Vite a T.C. Ø 6 ma x 40 fissaggio coperchio sinistro
- 28 Vite a T.C.C. Ø 6 ma x 15 fissaggio coperchietto ispez. ruttore
- 29 Vite a T.C.C. Ø 4 ma x 9,5 per usi vari
- 30 Rosetta di fibra per tenuta viti
- 31 Spina di riferimento coperchio destro
- 31 Spina di riferimento porta premistoppa cambio
- 32 Anello di tenuta passaggio olio fra coperchio e semicarter
- 33 Anello di raccordo coperchio semicarter
- 34 Anello di raccordo pompa coperchio
- 35 Bullone scarico olio
- 36 Guarnizione per bullone scarico olio coperchio
- 37 {
- 38 { Vedi tavola N. 8 - Corsaro
- 39 {
- 40 {
- 41 Filtro olio
- 42 Guarnizione tappo filtro olio
Anello tenuta nel premistoppa cambio

Tavola N. 1 bis

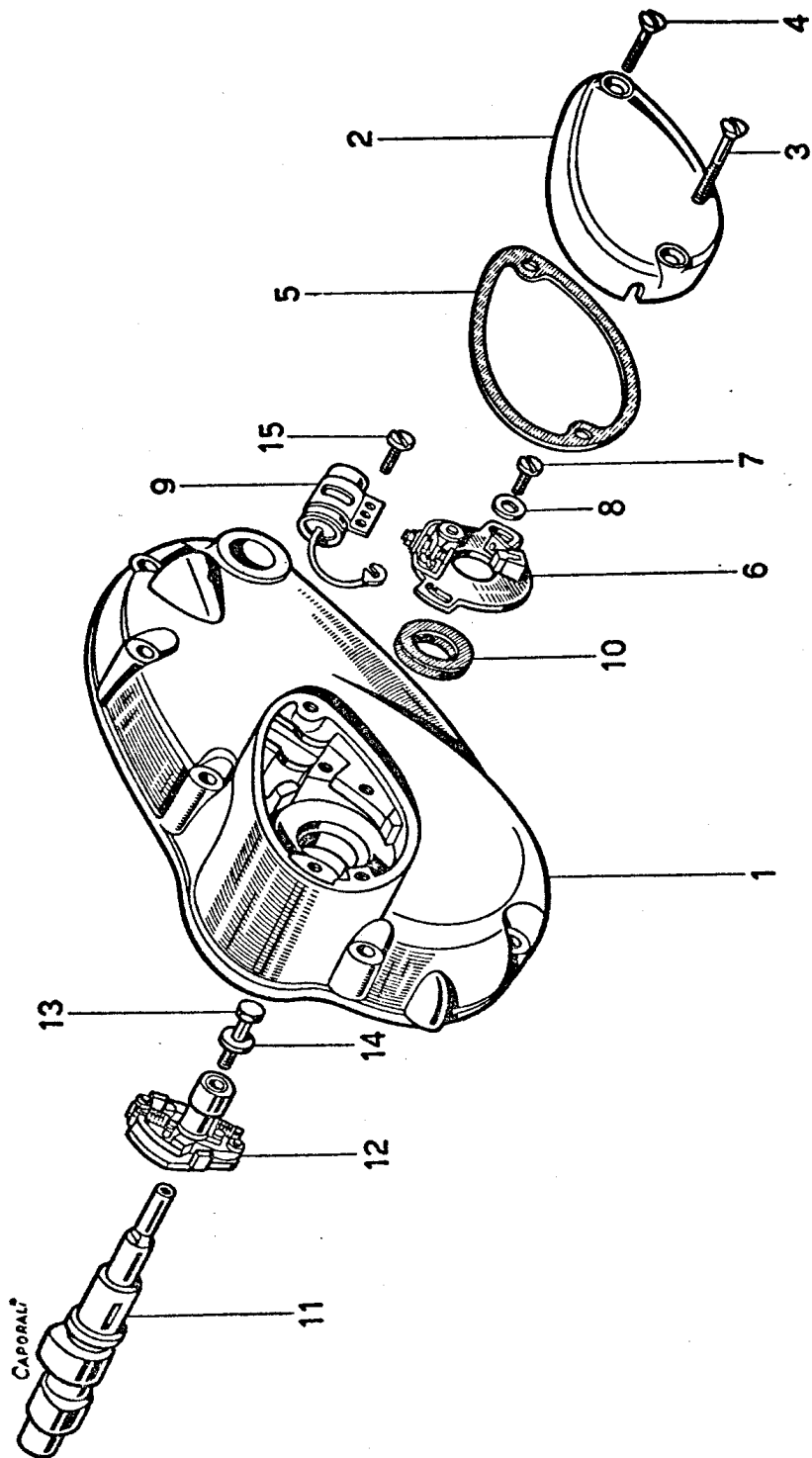


Tavola N. 1 bis

- 1 Coperchio sinistro con alloggiamento ruttore
- 2 Coperchietto vano ruttore
- 3 Vite T.S.C. 5 ma x 30
- 4 Vite T.S.C. 5 ma x 22
- 5 Guarnizione per coperchietto vano ruttore
- 6 Piastrina del ruttore
- 7 Vite T.C. ma x 12
- 8 Rosetta foro \varnothing 4
- 9 Condensatore
- 10 Anello di tenuta sull'albero camme
- 11 Albero camme
- 12 Gruppo d'anticipo automatico
- 13 Vite T.E. 4 ma x 25 fissaggio anticipo automatico
- 14 Rosetta per vite fissaggio anticipo automatico
- 15 Vite T.C. 4 ma x 10

Tavola N. 2

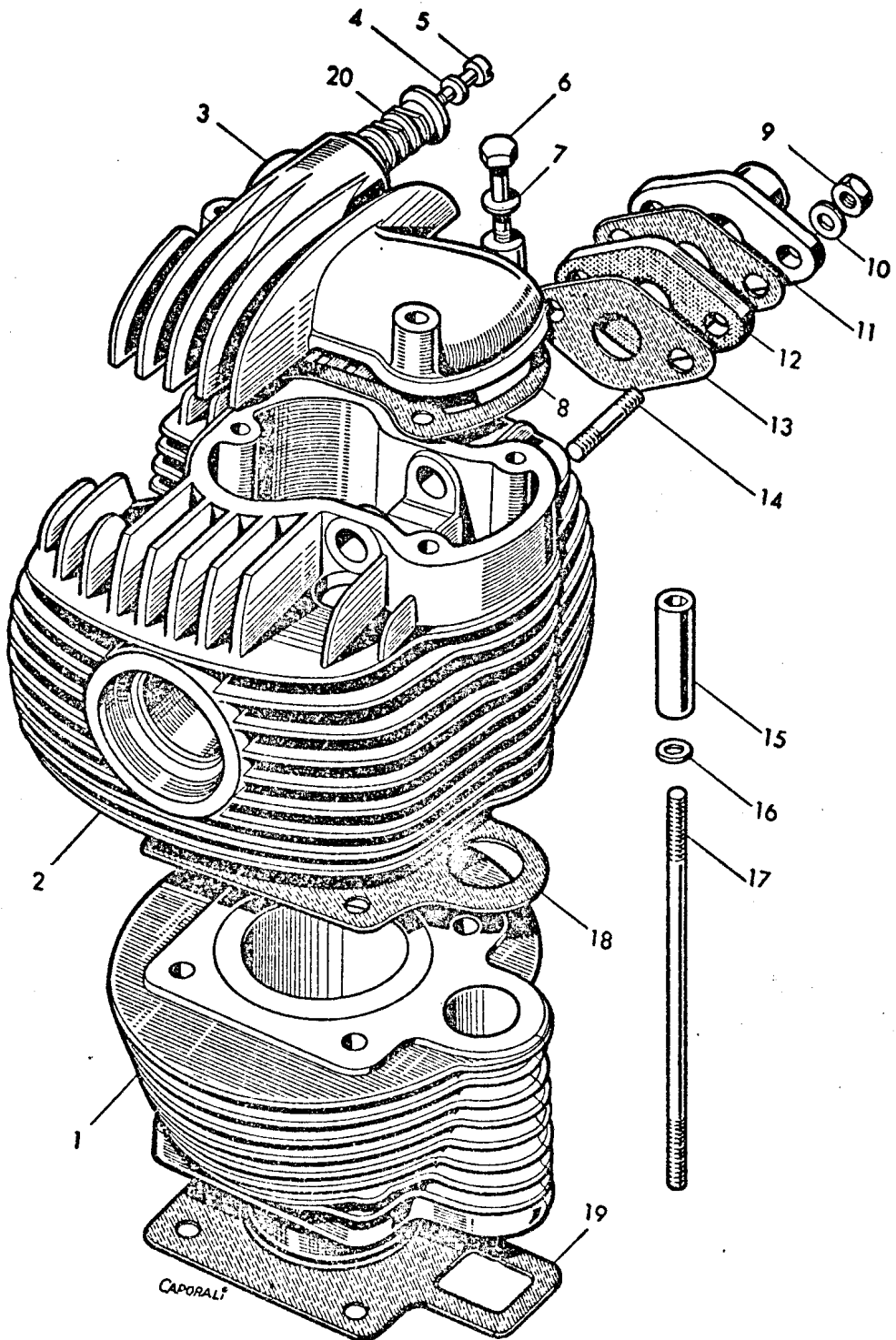


Tavola N. 2

- 1 Cilindro
- 2 Testa
- 3 Coperchio testa
- 4 Rondella Ø 5
- 5 Vite a T.C. Ø 5 ma x 45 per sfiatatoio nel coperchio testa
- 6 Vite a T.C. Ø 6 ma x 31 per fissaggio coperchio testa
- 7 Rondella Ø 6
- 8 Guarnizione coperchio testa
- 9 Dado per flangia carburatore Ø 8 ma
- 10 Rondella Ø 8
- 11 Flangia attacco carburatore
- 12 Guarnizione isoterica per carburatore
- 13 Guarnizione per flangia carburatore
- 14 Prigioniero per flangia carburatore
- 15 Dado con esagono interno per fiss. testa-cilindro
- 16 Rondella Ø 8
- 17 Prigioniero fissaggio testa-cilindro
- 18 Guarnizione fra testa e cilindro
- 19 Guarnizione fra semicarter e cilindro
- 20 Sfiatatoio coperchio testa

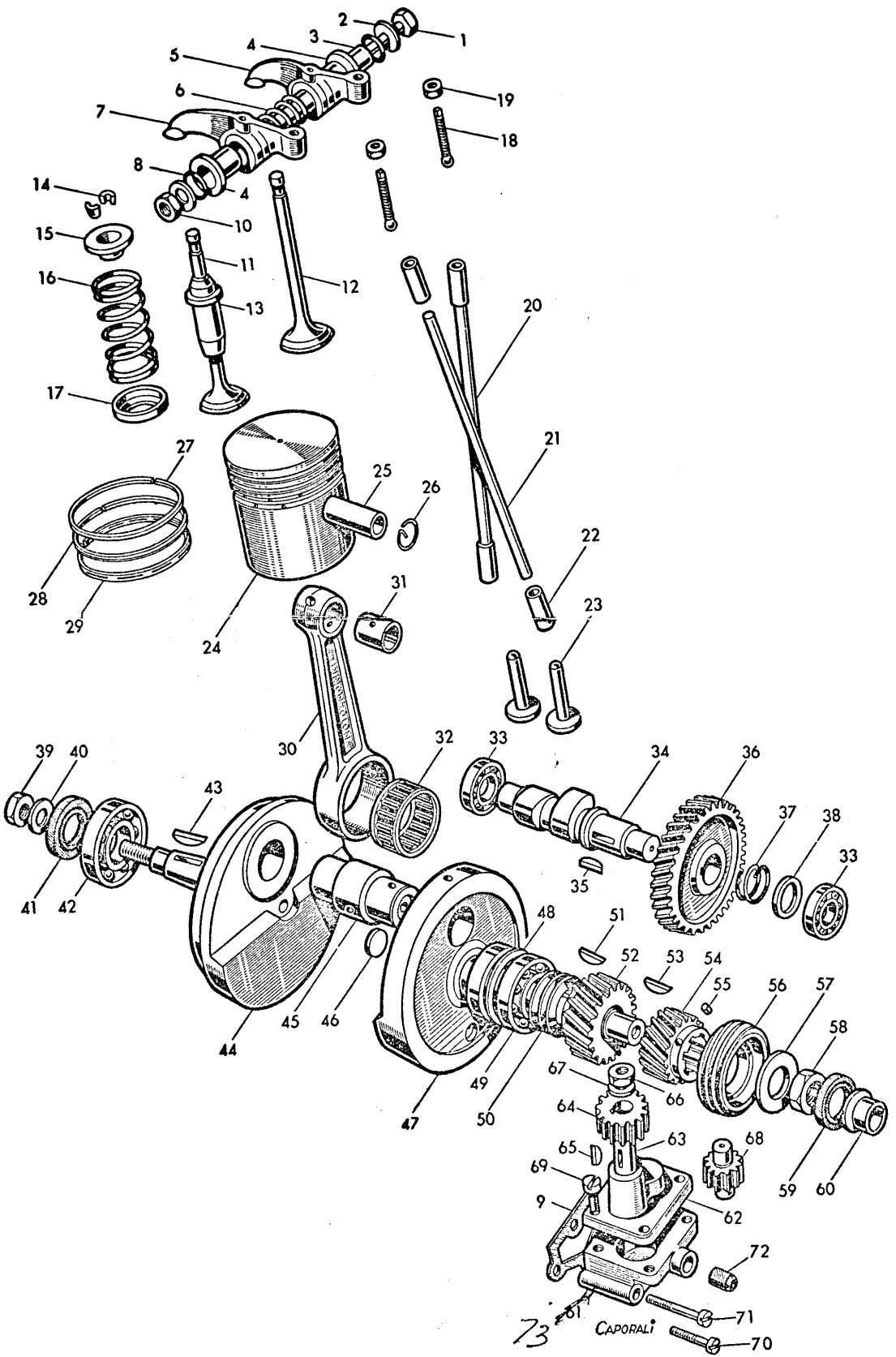


Tavola N. 3

- 1 Vite a T.E. \varnothing 6 ma x 55 tirante perno bilanciere
- 2 Rondella \varnothing 6
- 3 Spinotto porta bilancieri
- 4 Boccola per bilancieri
- 5 Bilanciere aspirazione
- 6 Molla premi bilanciere
- 7 Bilanciere scarico
- 8 Anello paraolio sul perno bilancieri
- 9 Guarnizione pompa olio
- 10 Dado \varnothing 6 ma per vite tirante perno bilanciere
- 11 Valvola scarico
- 12 Valvola aspirazione
- 13 Boccola guida valvola
- 14 Semicono per valvola
- 15 Piattello superiore porta molla
- 16 Molla valvola
- 17 Piattello inferiore porta molla
- 18 Vite registro bilancieri
- 19 Dado \varnothing 5 ma per vite registro bilancieri
- 20 Asta distribuzione aspirazione
- 21 Asta distribuzione scarico
- 22 Terminale per aste distribuzione
- 23 Punteria a piattello
- 24 Pistone
- 25 Spinotto per pistone
- 26 Mollettino ferma spinotto
- 27 Segmento AC \varnothing 25 x 2 x 2 cromato
- 28 Segmento ROS \varnothing 52 x 2 x 2 bisellato
- 29 Segmento ROF \varnothing 52 x 3 x 2 bisellato
- 30 Biella
- 31 Boccola per biella
- 32 Gabbia porta rullini
- 33 Cuscinetto 12 x 32 x 10 gioco C 3
- 34 Albero camma
- 35 Chiavetta per albero camma
- 36 Ingranaggio secondario distribuzione
- 37 Molla per albero a camma
- 38 Anelli premi molla albero camma
- 39 Dado \varnothing 9 p. 1 M. sinistro bloccaggio volano magnete
- 40 Rosetta per fissaggio volano magnete

Tavola N. 3

- 41 Anello di tenuta 17 x 28 x 7 per albero motore lato magnete
- 42 Cuscinetto 20 x 47 x 14 Gioco C 3
- 43 Chiavetta per volano magnete
- 44 Volano destro con perno magnete
- 45 Perno accoppiamento volani
- 46 Pastiglia chiusura fori olio perno accoppiamento
- 47 Volano sinistro con perno motore
- 48 Rondella distanziatrice cuscinetti banco
- 49 Cuscinetto 20 x 42 x 12 Gioco C 3
- 50 Rondella elastica pignone motore
- 51 Chiavetta per pignone motore
- 52 Pignone motore
- 53 Chiavetta per ingranaggio primario distribuzione
- 54 Ingranaggio primario distribuzione
- 55 Perno trascinamento vite senza fine
- 56 Vite senza fine comando pompa
- 57 Rondella per dado bloccaggio ingranaggi
- 58 Dado bloccaggio ingranaggi sull'albero motore
- 59 Anello di tenuta 12 x 26 x 8 per albero motore distribuzione
- 60 Boccola supporto estremità albero motore
- 61 Corpo pompa
- 62 Coperchio pompa
- 63 Ingranaggio primario pompa
- 64 Ingranaggio elicoidale pompa
- 65 Chiavetta per ingranaggio elicoidale pompa
- 66 Dado arresto ingranaggio elicoidale pompa
- 67 Rondella per dado ingranaggio elicoidale pompa
- 68 Ingranaggio secondario pompa
- 69 Vite a T.C. Ø 4 ma x 10 fissaggio coperchio pompa
- 70 Vite a T.C. Ø 5 ma x 23 fissaggio pompa orecchia centrale
- 71 Vite a T.C. Ø 5 ma x 36 fissaggio pompa orecchia laterale
- 72 Gommino passaggio olio dalla pompa al coperchio
- 73 Pompa completa

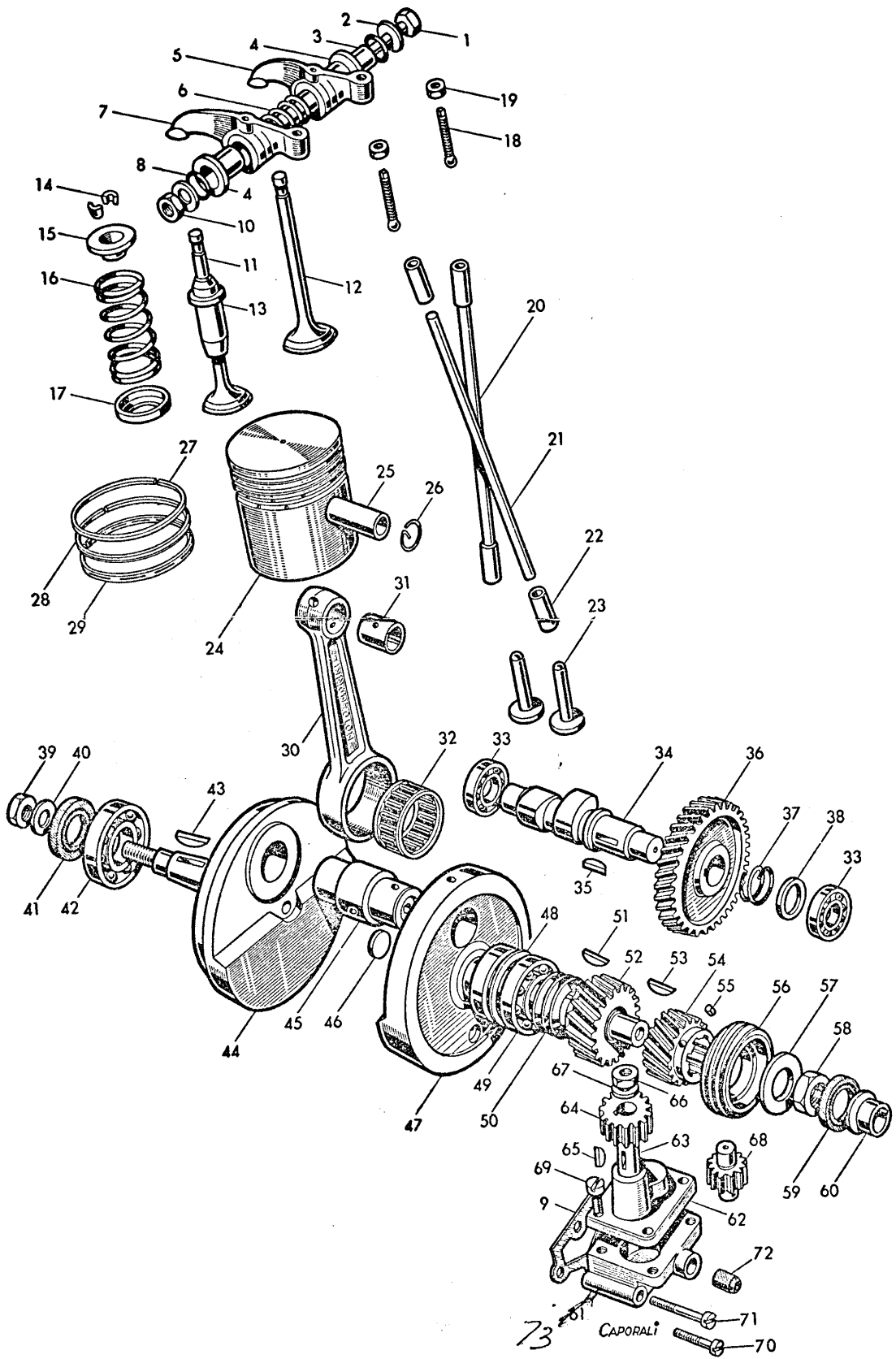


Tavola N. 3

Tavola N. 3 bis

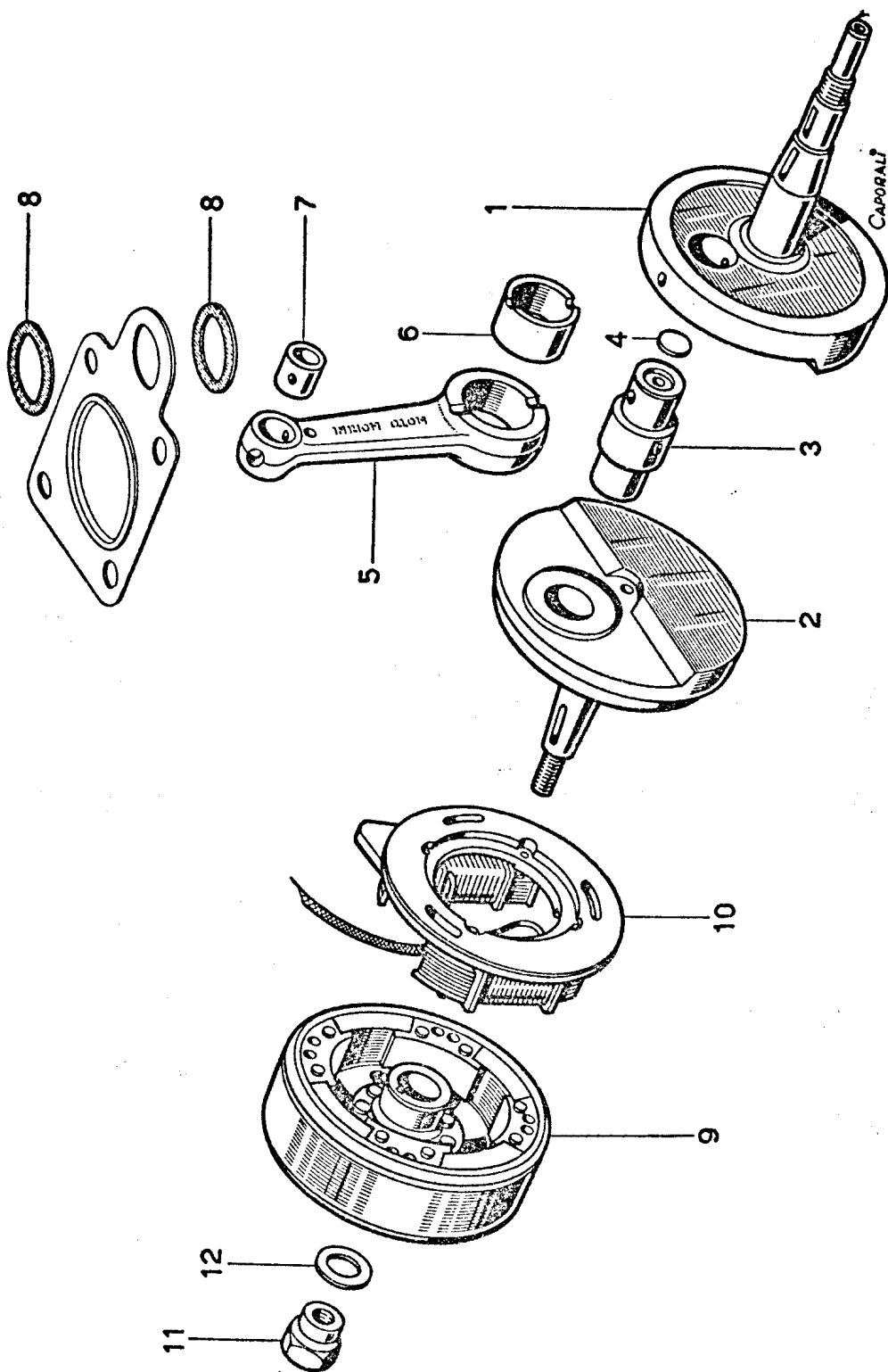


Tavola N. 3 bis

- 1** Volano sinistro con perno motore
- 2** Volano destro con perno magnete
- 3** Perno di accoppiamento volani
- 4** Pastiglia chiusura estremità perno di accoppiamento
- 5** Biella in lega leggera
- 6** Bronzina per biella
- 7** Boccola per biella
- 8** Guarnizione fra testa e cilindro per condotto aste distribuzione
- 9** Volano magnetico
- 10** Piastra statorica con bobina
- 11** Dado bloccaggio volano magnetico
- 12** Rosetta per dado bloccaggio volano magnetico

Tavola N. 4

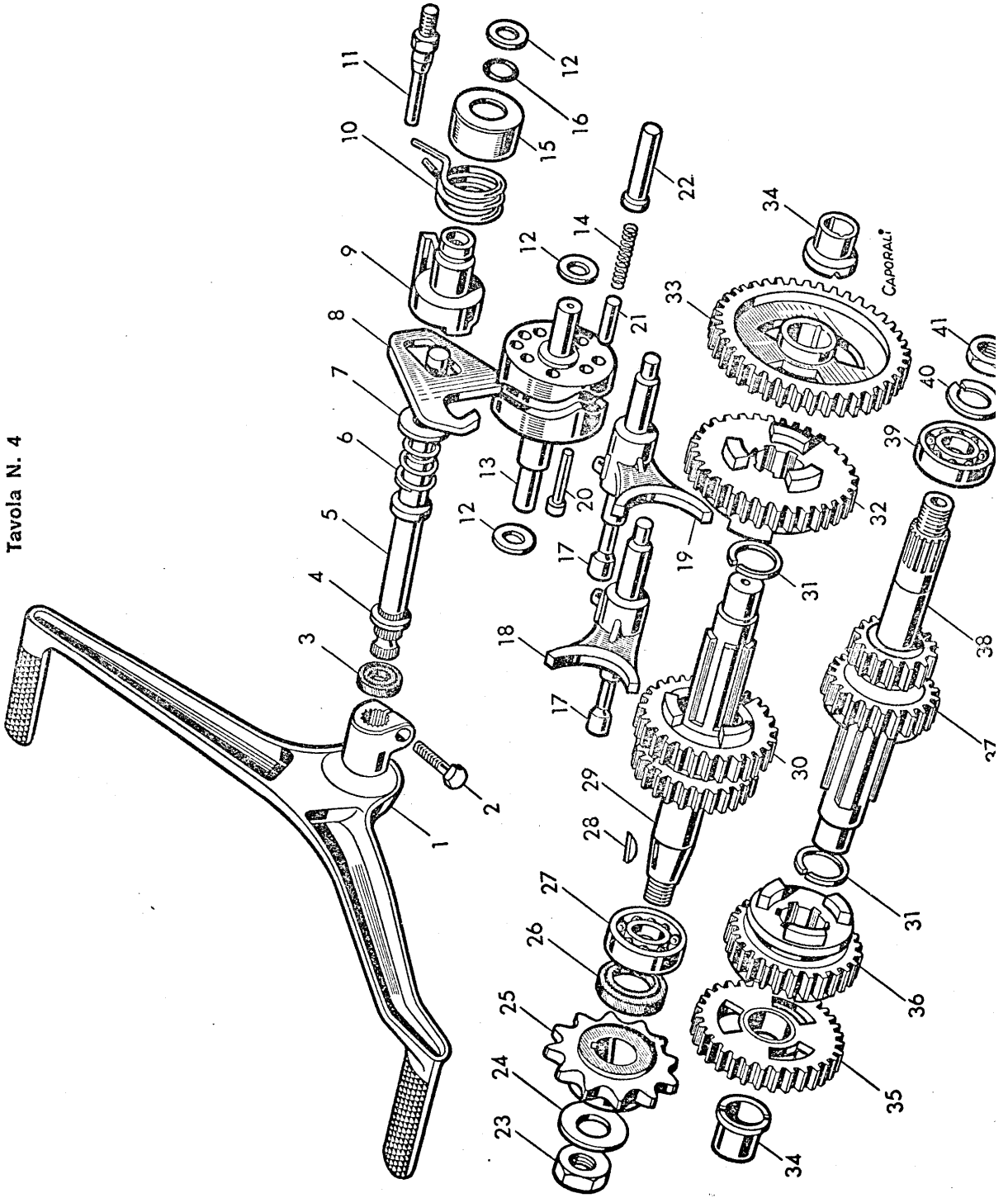


Tavola N. 4

- 1 Leva cambio
- 2 Vite a T.E. Ø 6 ma x 20 per mozzo leva cambio
- 3 Anello di tenuta 12 x 22 x 7 per asta comando cambio
- 4 Rondella distanziatrice di rasamento albero comando cambio
- 5 Alberino comando cambio
- 6 Molla premiforchetta selettore
- 7 Rondella premiforchetta selettore
- 8 Forchetta selettore
- 9 Mozzo comando forchetta selettore
- 10 Molla selettore cambio
- 11 Piolo selettore
- 12 Rondella distanziatrice di rasamento preselettore
- 13 Tamburo comando forchette sposta ingranaggi
- 14 Molla per percussore fissa marce
- 15 Coprimolla selettore cambio
- 16 Anello arresto per coprimolla selettore cambio
- 17 Asta guida forchette sposta ingranaggi
- 18 Forchetta sposta ingranaggi 2^a e 4^a velocità sull'albero primario
- 19 Forchetta sposta ingranaggi 1^a e 3^a velocità sull'albero secondario
- 20 Perno per tamburo comando forchette
- 21 Percussore fissa marce
- 22 Guida percussore fissa marce
- 23 Dado per pignone di trasmissione catena
- 24 Rondella per pignone di trasmissione catena
- 25 Pignone di trasmissione catena
- 26 Anello di tenuta 17 x 28 x 7 per albero secondario cambio lato pignone
- 27 Cuscinetto 17 x 40 x 12 gioco C 3
- 28 Chiavetta per albero secondario cambio
- 29 Albero secondario cambio
- 30 Ingranaggio 3^a velocità sull'albero secondario
- 31 Molla di fermo ingranaggi cambio
- 32 Ingranaggio 2^a velocità sull'albero secondario
- 33 Ingranaggio 1^a velocità sull'albero secondario
- 34 Boccola per alberini cambio
- 35 Ingranaggio 4^a velocità sull'albero primario
- 36 Ingranaggio 3^a velocità sull'albero primario
- 37 Ingranaggio 2^a velocità sull'albero primario
- 38 Albero primario cambio
- 39 Cuscinetto 15 x 35 x 11 Gioco C 3
- 40 Rondella Grower per dado bloccaggio tamburo frizione
- 41 Dado bloccaggio tamburo frizione
- Perno per guida percussore fissaggio marce
- Gruppo preselettore completo

Tavola N. 4 bis

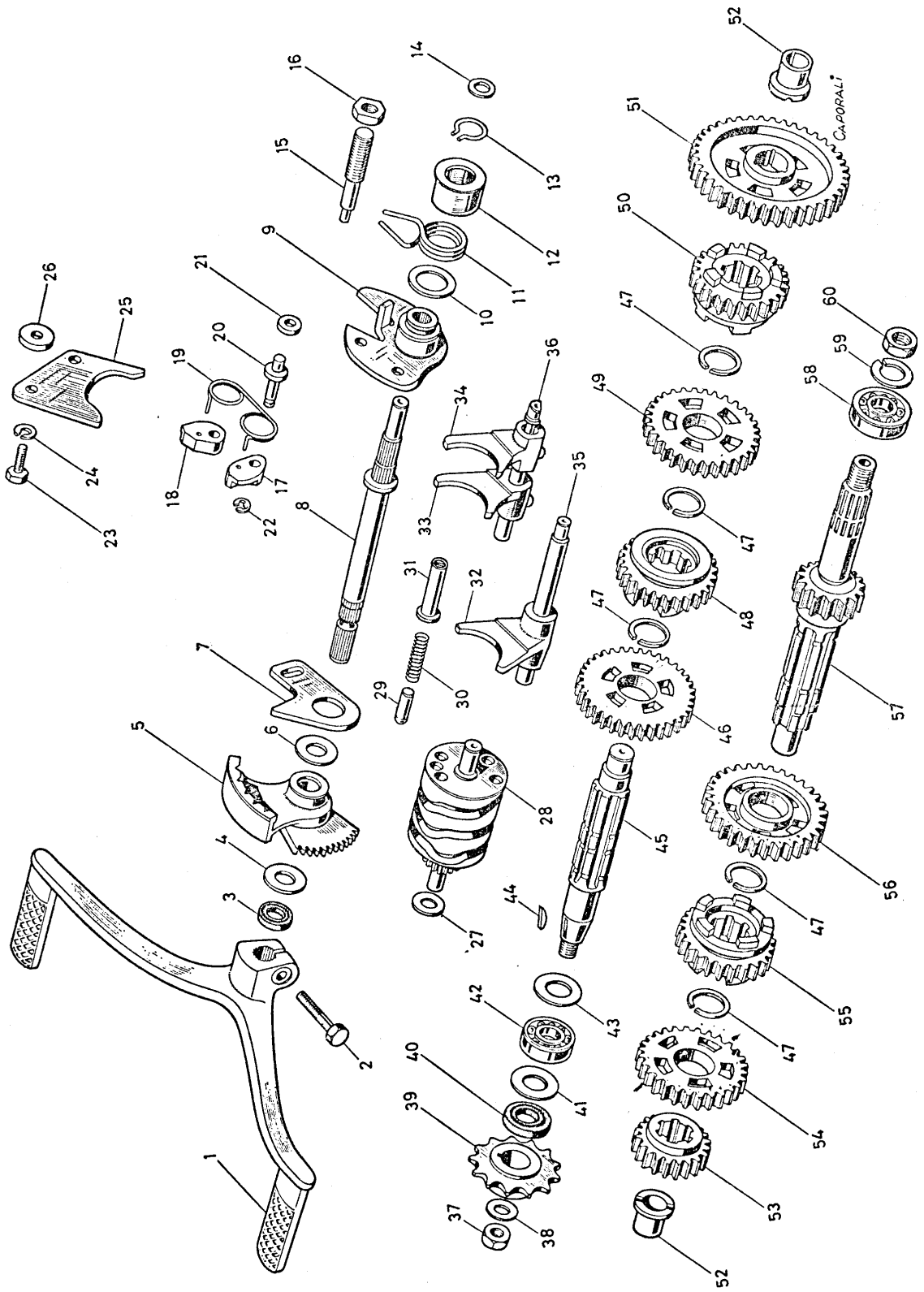


Tavola N. 4 bis

- 1 Leva cambio
- 2 Vite a T.E. Ø 6 ma x 30
- 3 Anello di tenuta 12 x 22 x 7 per alberino comando cambio
- 4 Rondella distanziatrice di rasamento per alberino comando cambio
Ø 12,5 x 26 x 1
- 5 Settore con tacche preselettore cambio
- 6 Rondella distanziatrice di rasamento per alberino comando cambio
Ø 12,5 x 26 x 1,5
- 7 Staffa arresto cricchetti preselettore
- 8 Alberino comando cambio
- 9 Gruppo: boccola porta molla preselettore - staffa porta cricchetti
preselettore
- 10 Rondella spessore molla selettore cambio
- 11 Molla selettore cambio
- 12 Coprimolla selettore
- 13 Anello arresto coprimolla selettore
- 14 Rondella distanziatrice rasamento preselettore
- 15 Piolo selettore
- 16 Controdado per piolo selettore
- 17 Cricchetto destro preselettore cambio
- 18 Cricchetto sinistro preselettore cambio
- 19 Molla richiamo cricchetti preselettore
- 20 Perno porta cricchetti preselettore
- 21 Rondella fissaggio perni porta cricchetti preselettore
- 22 Anello di sicurezza
- 23 Vite a T.E. Ø 6 ma x 16 fissaggio disinnesto cricchetti
- 24 Rondella grower per vite fissaggio disinnesto cricchetti
- 25 Disinnesto cricchetti preselettore
- 26 Rondella spessore disinnesto cricchetti preselettore
- 27 Rondella distanziatrice di rasamento tamburo
- 28 Tamburo comando forchette
- 29 Percussore fissa marce
- 30 Molla per percussore fissa marce
- 31 Guida percussore fissa marce
- 32 Forchetta sposta ingranaggi 5 e 4 velocità
- 33 Forchetta sposta ingranaggi 2 velocità
- 34 Forchetta sposta ingranaggi 1 e 3 velocità
- 35 Asta guida forchetta albero primario
- 36 Asta guida forchetta albero secondario
- 37 Dado per pignone di trasmissione catena
- 38 Rondella per pignone di trasmissione catena
- 39 Pignone di trasmissione catena
- 40 Anello di tenuta 17 x 28 x 7 per albero secondario
- 41 Rondella appoggio anello tenuta albero secondario

Tavola N. 4 bis

- 42** Cuscinetto 17 x 40 x 12 gioco C 3 (6203-1)
- 43** Rondella rasamento albero secondario
- 44** Chiavetta per albero secondario cambio
- 45** Albero secondario cambio
- 46** Ingranaggio 2 velocità sul secondario
- 47** Molla di fermo ingranaggi cambio
- 48** Ingranaggio 4 velocità sul secondario
- 49** Ingranaggio 3 velocità sul secondario
- 50** Ingranaggio 5 velocità sul secondario
- 51** Ingranaggio 1 velocità sul secondario
- 52** Boccola per alberi cambio
- 53** Ingranaggio 2 velocità sul primario
- 54** Ingranaggio 4 velocità sul primario
- 55** Ingranaggio 3 velocità sul primario
- 56** Ingranaggio 5 velocità sul primario
- 57** Albero primario cambio
- 58** Cuscinetto 15 x 35 x 11 gioco C 3 (6202-1)
- 59** Rondella grower per dado bloccaggio tamburo frizione
- 60** Dado bloccaggio tamburo frizione

Tavola N. 4 bis

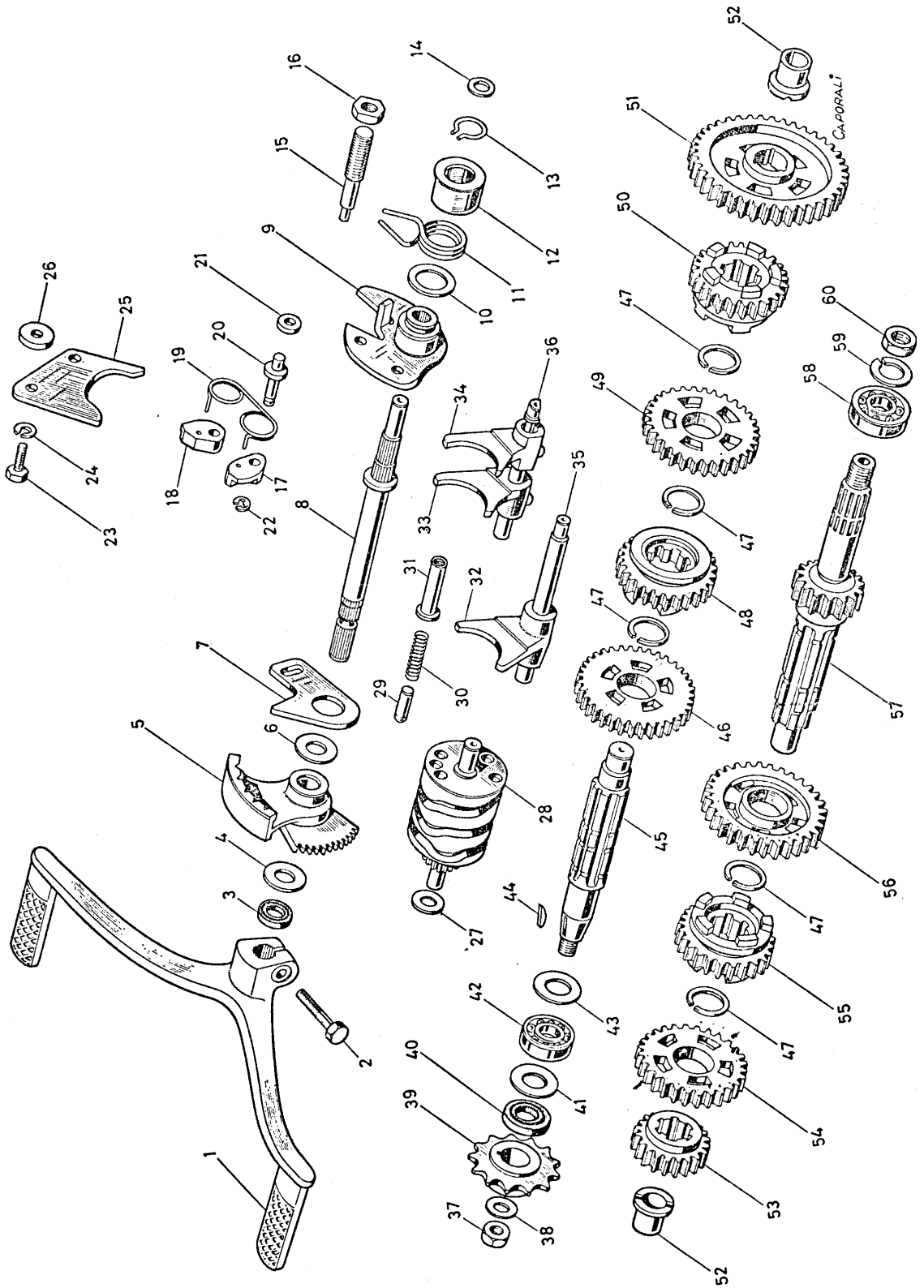


Tavola N. 5

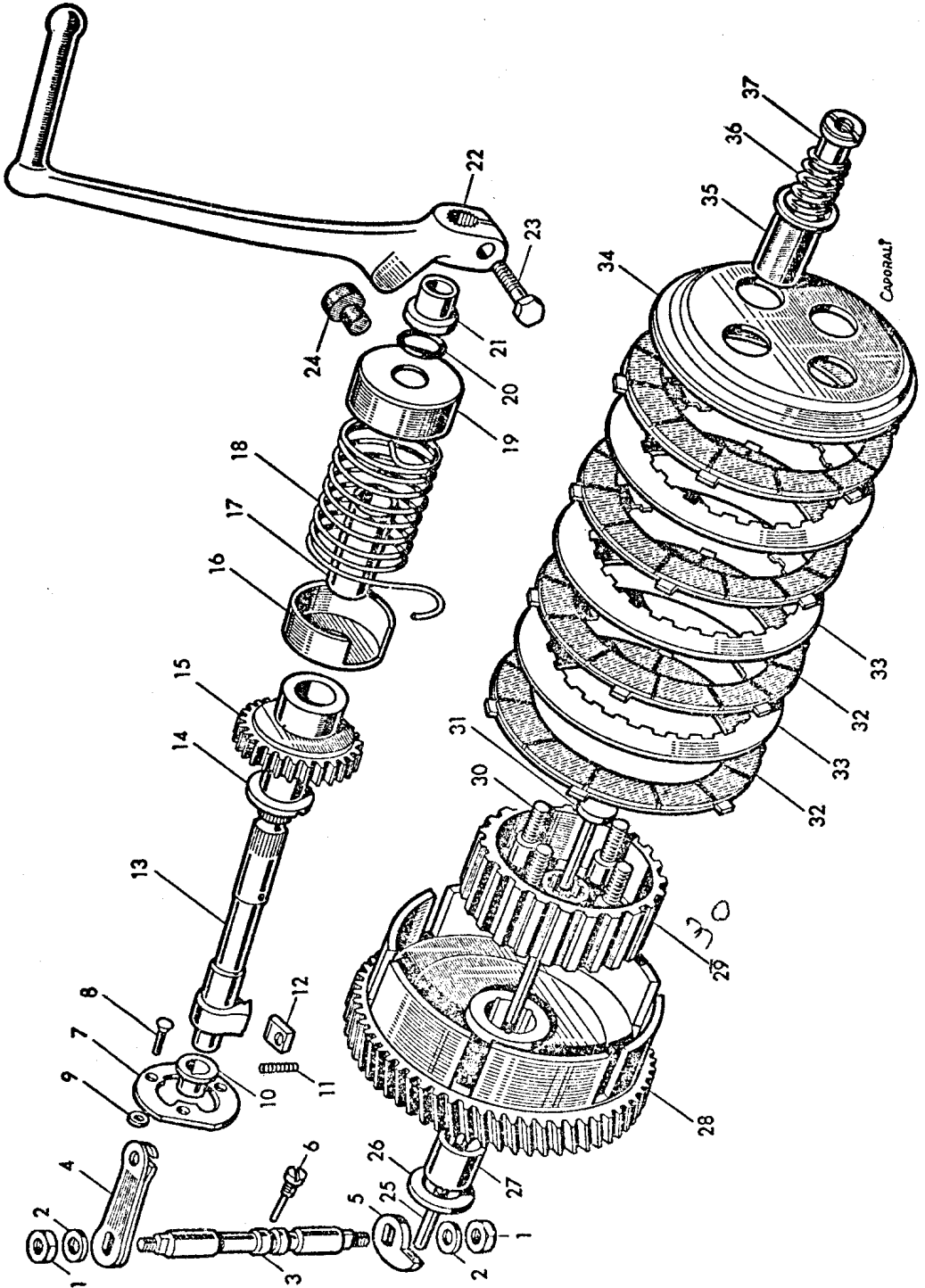


Tavola N. 5

- 1 Dado Ø 7 ma
- 2 Rondella Ø 7
- 3 Alberino comando frizione
- 4 Leva esterna comando frizione
- 5 Scarpetta comando asta frizione
- 6 Vite con spina per alberino comando frizione
- 7 Disco per disinnesto messa in moto
- 8 Ribattino per disco disinnesto messa in moto
- 9 Rondella per ribattino
- 10 Boccola supporto estremità albero messa in moto
- 11 Molla per nasello messa in moto
- 12 Nasello per messa in moto
- 13 Alberino comando messa in moto
- 14 Boccola per ingranaggio messa in moto
- 15 Ingranaggio messa in moto
- 16 Piattello interno per molla messa in moto
- 17 Distanziatore piattelli messa in moto
- 18 Molla ritorno leva messa in moto
- 19 Piattello esterno per molla messa in moto
- 20 Anello di tenuta nella boccola esterna alberino messa in moto
- 21 Boccola esterna alberino messa in moto
- 22 Leva messa in moto
- 23 Vite a T.E. Ø 7 ma x 24 per leva messa in moto
- 24 Gommino paracolpi leva messa in moto
- 25 Asta interna comando frizione
- 26 Rondella di rasamento ingranaggio frizione
- 27 Boccola per ingranaggio frizione
- 28 Ingranaggio porta dischi frizione
- 29 Tamburino frizione
- 30 Tamburino frizione completo di colonnette
- 31 Piattello comando cappellotto spingi dischi frizione
- 32 Disco frizione conduttore con tacche esterne
- 33 Disco frizione condotto con tacche interne
- 34 Cappellotto spingi dischi frizione
- 35 Bicchierino porta molla frizione
- 36 Molla frizione
- 37 Registro molla frizione
- Boccola guida asta frizione

Tavola N. 6

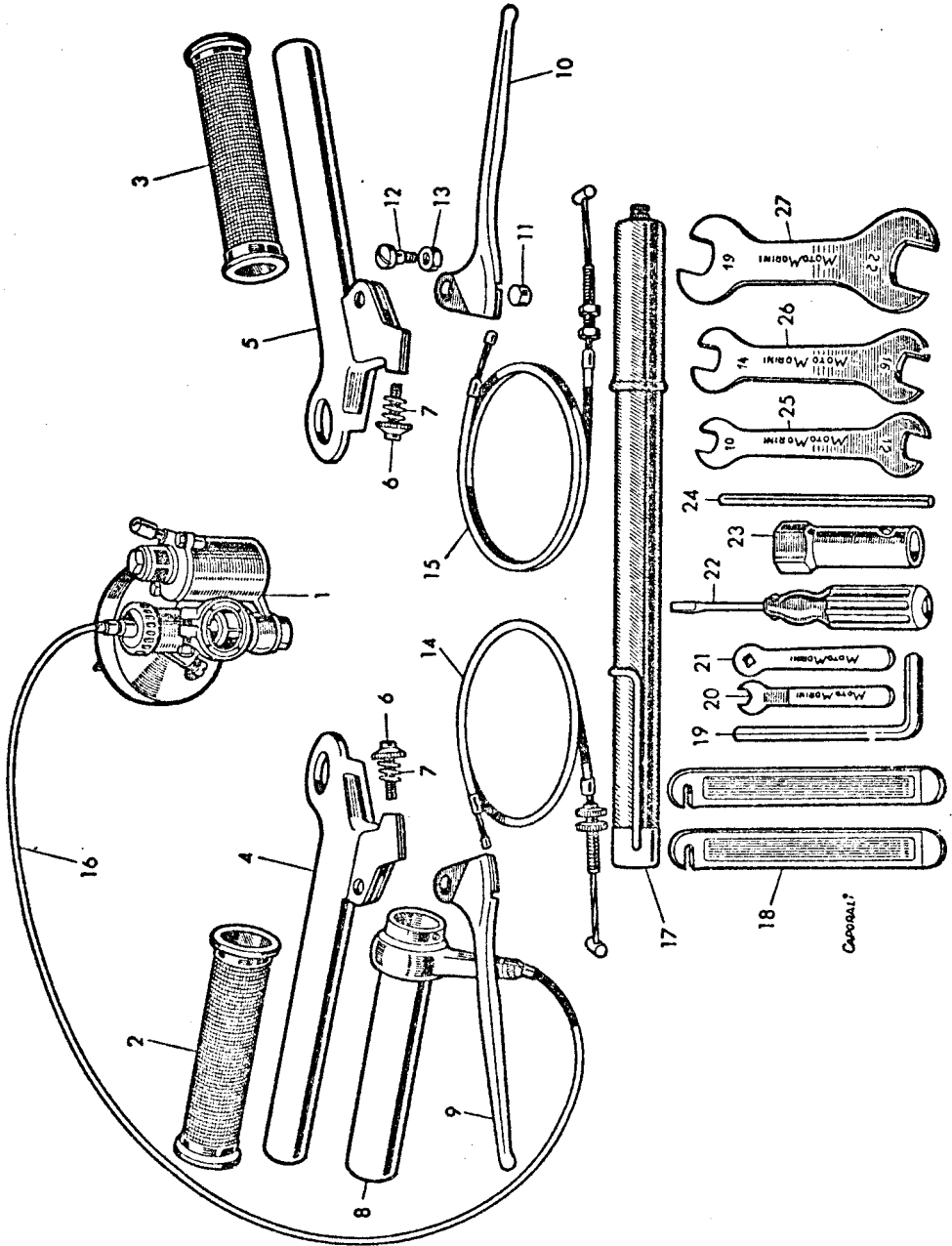


Tavola N. 6

- 1 Carburatore DELL'ORTO ME 18 BS
 - 2 Manopola destra
 - 3 Manopola sinistra
 - 4 Manubrio destro
 - 5 Manubrio sinistro
 - 6 Registri trasmissioni
 - 7 Mollettina registro trasmissione
 - 8 Comando gas
 - 9 Leva manubrio destra
 - 10 Leva manubrio sinistra
 - 11 Barilino ancoraggio trasmissione
 - 12 Vite fissaggio leva al manubrio
 - 13 Dado per vite fissaggio leva manubrio
 - 14 Trasmissione freno anteriore
 - 15 Trasmissione frizione
 - 16 Trasmissione comando gas
 - 17 Pompa pneumatici
 - 18 Leva coperture
 - 19 Chiave per dado bloccaggio testa
 - 20 Chiave bloccaggio registro bilancieri
 - 21 Chiave registro bilancieri
 - 22 Cacciavite
 - 23 Chiave per candela
 - 24 Perno per chiave candela
 - 25 Chiave 10-12
 - 26 Chiave 14-16
 - 27 Chiave 19-22
- Manubrio completo
Manubrio destro completo
Manubrio sinistro completo

Tavola N. 7

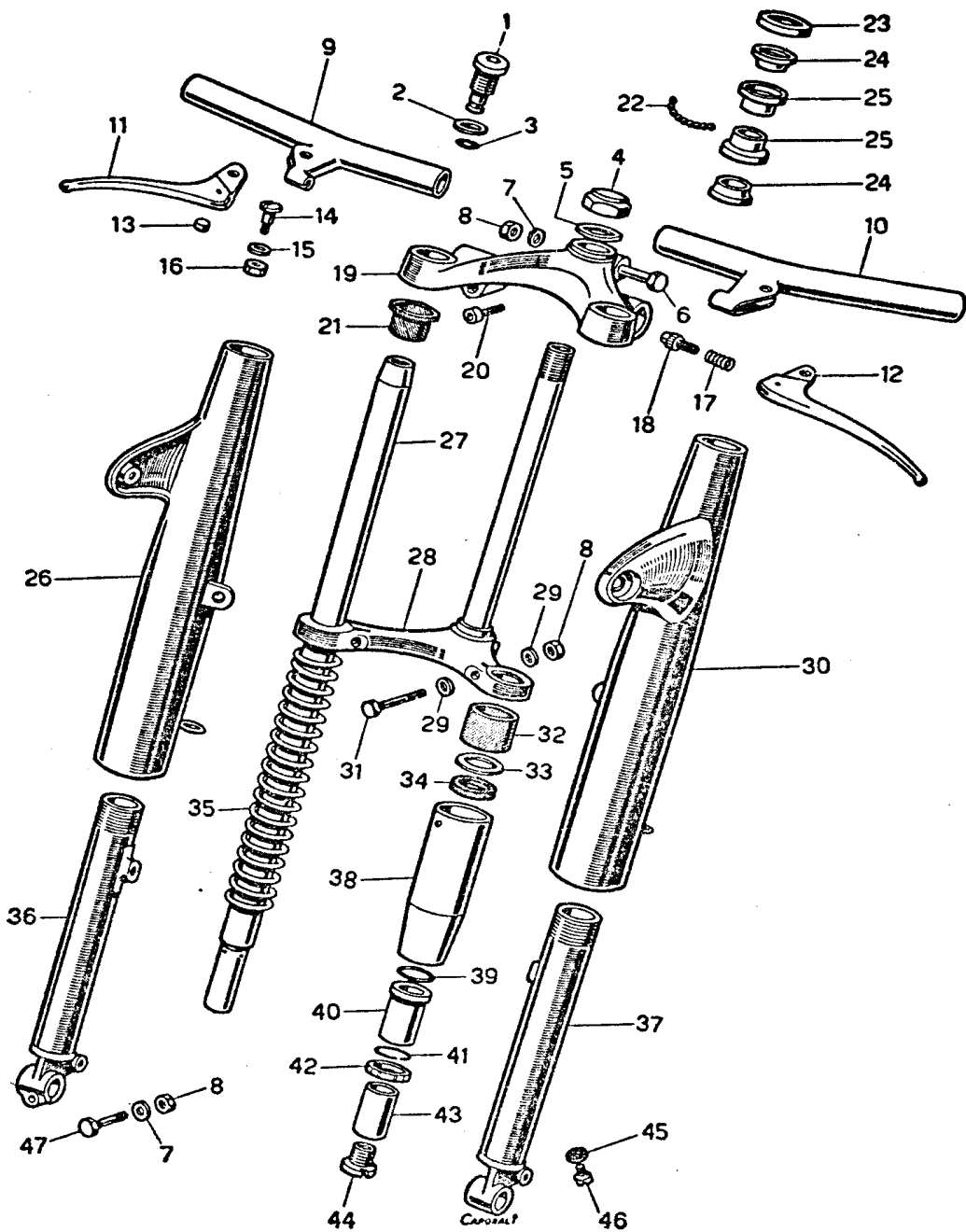


Tavola N. 7

- 1 Tappo chiusura forcella
- 2 Rondella per tappo chiusura forcella
- 3 Gommino di tenuta per tappo chiusura forcella
- 4 Dado canotto
- 5 Rondella per dado canotto
- 6 Vite a T.E. \varnothing 8 ma x 35 bloccaggio canotto sterzo
- 7 Rondella \varnothing 8
- 8 Dado \varnothing 8 ma
- 9 Manubrio destro
- 10 Manubrio sinistro
- 11 Leva manubrio destro
- 12 Leva manubrio sinistro
- 13 Barilino ancoraggio trasmissione
- 14 Vite fiss. leva al manubrio
- 15 Rondella per vite fiss. leva al manubrio
- 16 Dado per vite fiss. leva al manubrio
- 17 Mollettina registro trasmissione
- 18 Registro trasmissione
- 19 Supporto superiore forcella
- 20 Bullone fiss. manubrio \varnothing 8 ma x 20
- 21 Gommino fodero forcella
- 22 Sfera per calotta \varnothing 7/32
- 23 Copricalotta sterzo
- 24 Cono sterzo
- 25 Calotta sterzo
- 26 Fodero forcella destro
- 27 Tubo gamba di forza
- 28 Supporto inferiore forcella con canotto sterzo
- 29 Rondella per vite fiss. fodero forcella \varnothing 8
- 30 Fodero forcella sinistro
- 31 Vite a T.E. \varnothing 8 ma x 58 per fiss. fodero forcella
- 32 Cartoncino protezione molla
- 33 Rondella di battuta per molla sospensione
- 34 Premistoppa
- 35 Molla forcella
- 36 Slitta con supporto ruota destra
- 37 Slitta con supporto ruota sinistra
- 38 Tubo copripolvere
- 39 Guarnizione a corda per copripolvere
- 40 Boccola per slitte
- 41 Anello di ferma
- 42 Anello valvolina
- 43 Boccola per tubo gamba di forza
- 44 Tappo alluminio fiss. boccola
- 45 Guarnizione per vite scarico olio forcella
- 46 Vite scarico olio forcella
- 47 Vite a T.E. \varnothing 8 ma x 31 per bloccaggio forcella alla ruota
Forcella completa

Tavola N. 7/61

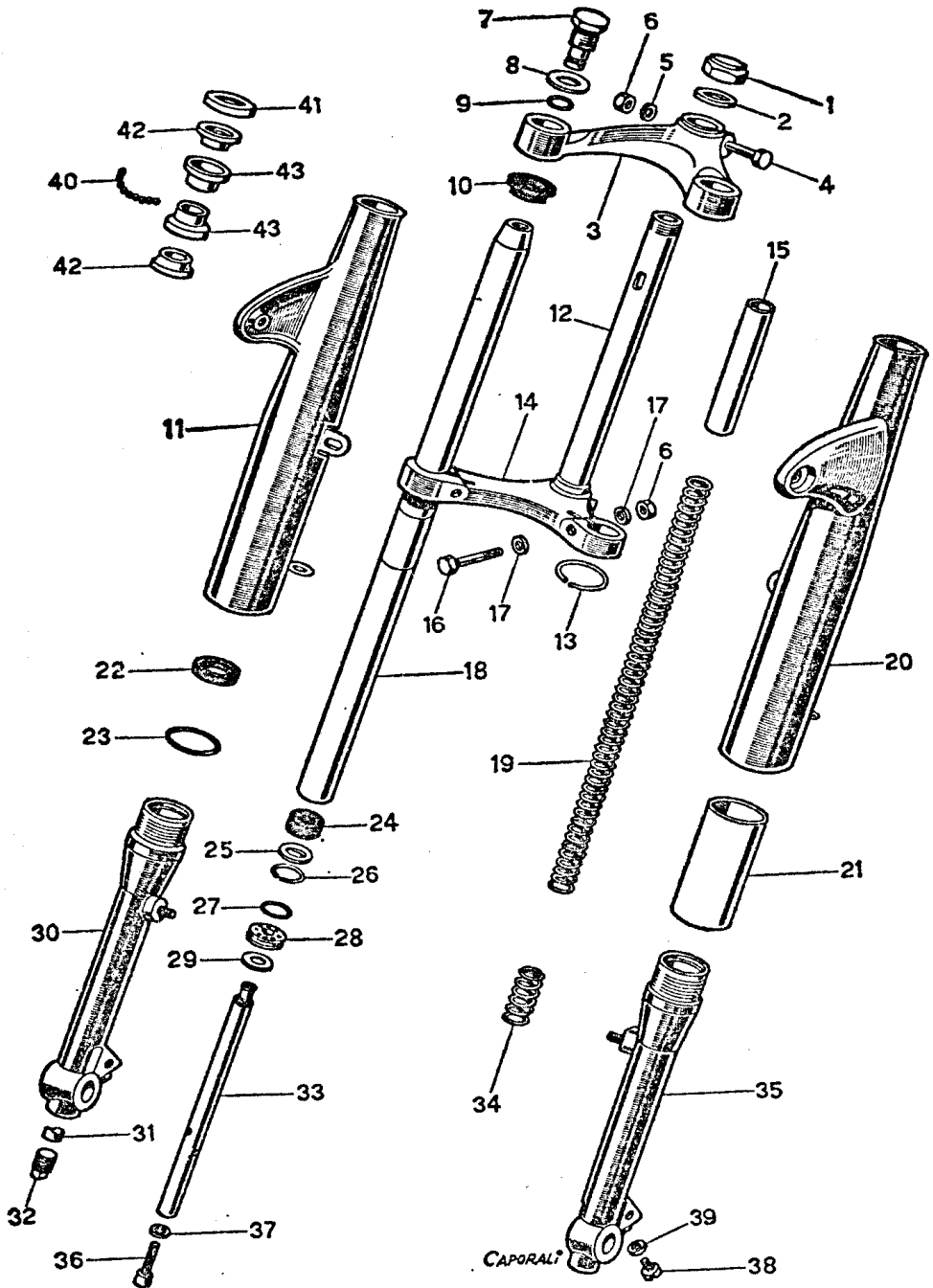
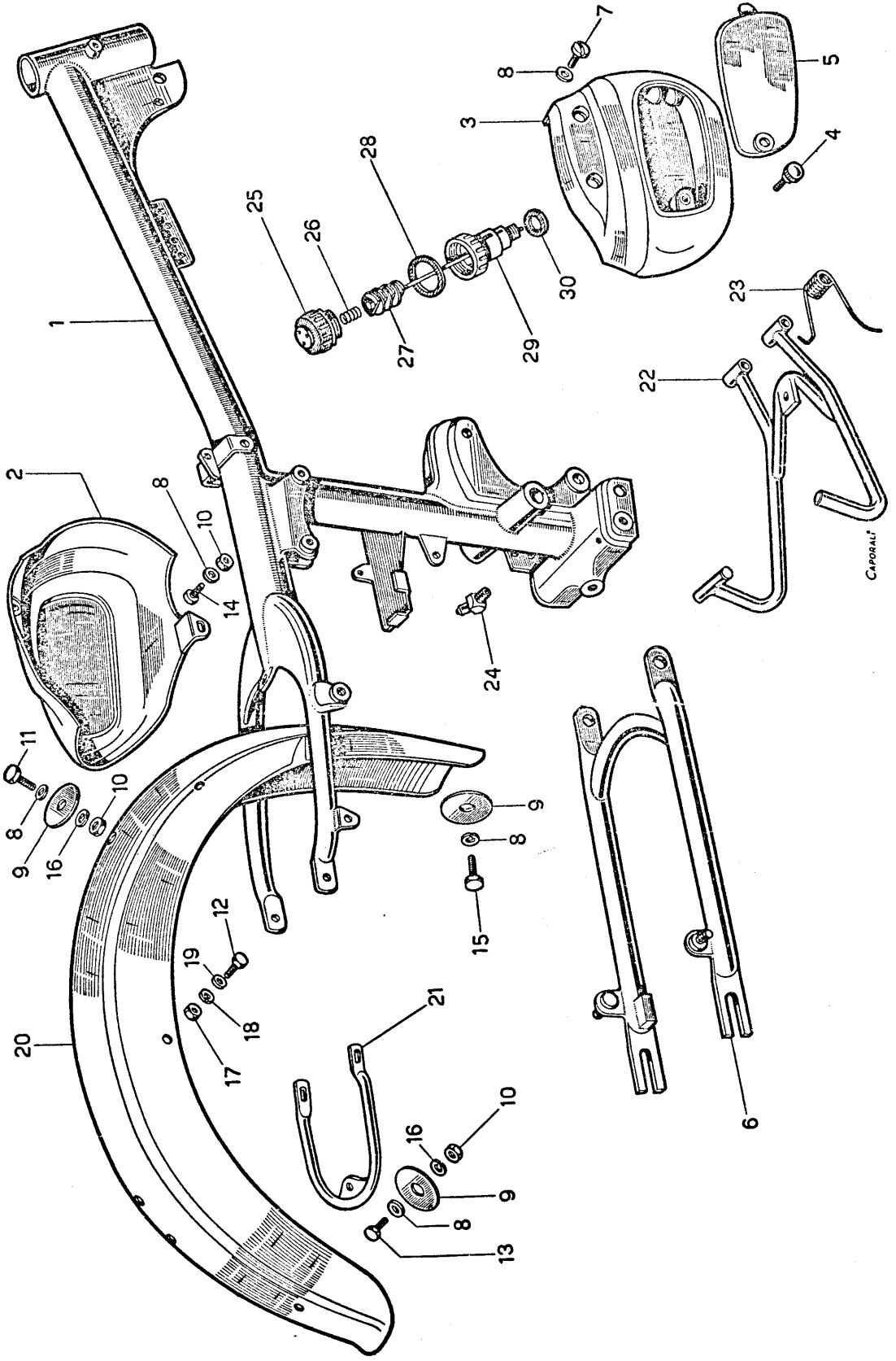


Tavola N. 7/61

- 1 Dado canotto
- 2 Rondella per dado canotto
- 3 Supporto superiore forcella
- 4 Vite a T.E. 8 ma x 37 bloccaggio canotto sterzo
- 5 Rondella \varnothing 8 x 14 x 1,5
- 6 Dado 8 ma
- 7 Tappo chiusura forcella
- 8 Rondella per tappo chiusura forcella
- 9 Gommino di tenuta per tappo chius. forcella
- 10 Gommino guida fodero forcella
- 11 Fodero forcella destro
- 12 Canotto sterzo
- 13 Anello arresto canotto
- 14 Supporto inferiore forcella
- 15 Tubo distanziale prolunga molla (22 x 1 x 103)
- 16 Vite a T.E. 8 ma x 58 per fissaggio fodero forcella
- 17 Rondella \varnothing 8 x 16 x 2,5
- 18 Tubo gamba di forza
- 19 Molla forcella
- 20 Fodero sinistro
- 21 Tubo copripolvere
- 22 Premistoppa
- 23 Guarnizione a corda per copripolvere
- 24 Boccola guida ammortizzatore
- 25 Rondella di battuta per boccola ammortizzatore
- 26 Anello fissaggio boccola ammortizzatore
- 27 Anello a corda per pistoncino ammortizzatore
- 28 Pistoncino ammortizzatore
- 29 Valvolina ammortizzatore
- 30 Gamba destra
- 31 Pastiglia in alluminio per vite bloccaggio perno ruota
- 32 Vite 16 mb fissaggio perno ruota
- 33 Tubo ammortizzatore
- 34 Molla fondo corsa
- 35 Gamba sinistra
- 36 Vite a T.C. esagono incavato fissaggio ammortizzatore
- 37 Guarnizione per vite fissaggio ammortizzatore (8 x 13 x 1,5)
- 38 Vite 6 ma x 8 scarico olio
- 39 Guarnizione 10 x 6 x 1,5 per vite scarico olio
- 40 Sfera per calotta \varnothing 7/32"
- 41 Copricalotta sterzo
- 42 Cono sterzo
- 43 Calotta sterzo

Tavola N. 8



CAPORALI

Tavola N. 8

- 1 Telaio
- 2 Borsetta sinistra copribatteria
- 3 Borsetta destra porta attrezzi
- 4 Pomello borsetta porta attrezzi
- 5 Coperchio borsetta porta attrezzi
- 6 Forcellone posteriore
- 7 Vite a T.C.C. Ø 6 ma x 11 fiss. superiore borsetta
- 8 Rondella Ø 6
- 9 Rondella rinforzo interno parafango
- 10 Dado Ø 6 ma
- 11 Vite a T.E. Ø 6 ma x 14 fiss. superiore parafango al telaio
- 12 Vite a T.E. Ø 7 ma x 23 fiss. bracci telaio al parafango
- 13 Vite a T.E. Ø 6 ma x 14 fiss. cavalletto al parafango
- 14
- 15 Vite a T.E. Ø 6 ma x 14 fiss. inferiore parafango al telaio
- 16 Rondella Ø 6 elastica
- 17 Dado Ø 7 ma
- 18 Rondella Ø 7 elastica
- 19 Rondella Ø 7
- 20 Parafango posteriore
- 21 Cavalletto parafango posteriore
- 22 Cavalletto
- 23 Molla cavalletto
- 24 Ingrassatore perno forcellone post.
- 25 Tappo per imbuto sfiatatoio olio
- 26 Mollettina per labirinto sfiatatoio olio
- 27 Labirinto per sfiatatoio con asta livello olio
- 28 Guarnizione per tappo sfiatatoio olio
- 29 Imbuto per sfiatatoio olio
- 30 Guarnizione per sfiatatoio olio

Tavola N. 9

- 1 Serbatoio
- 2 Tappo serbatoio
- 3 Guarnizione tappo serbatoio
- 4 Gancio per molla fissaggio serbatoio
- 5 Molla fissaggio serbatoio
- 6 Feltro antivibrante serbatoio
- 7 Guarnizione per rubinetto benzina
- 8 Rubinetto benzina
- 9 Tubo gomma benzina con raccordo
- 10 Sella
- 11 Cinghia sella
- 12 Vite a T.E. 7 ma x 19 fissaggio anteriore e posteriore sella
- 13 Dado \varnothing 7 ma
- 14 Rondella \varnothing 7
- 15 Vite a T.E. \varnothing 7 ma x 12 fissaggio serbatoio
- 16 Rondella \varnothing 7
- 17 Tubo scarico
- 18 Ghiera tubo scarico
- 19 Guarnizione tubo scarico
- 20 Corpo silenziatore
- 21 Elica silenziatore
- 22 Anello arresto elica silenziatore
- 23 Fascia chiusura coda
- 24 Coda silenziatore
- 25 Vite per fascia chiusura coda silenziatore
- 26 Dado per fascia chiusura coda silenziatore
- 27 Fascietta bloccaggio silenziatore al tubo scarico
- 28 Pernino filettato per fascietta bloccaggio silenziatore
- 29 Pernino forato per fascietta bloccaggio silenziatore
- 30 Vite per fascietta bloccaggio silenziatore al tubo scarico
- 31 Rondella \varnothing 6
- 32 Vite a T.E. \varnothing 10 p. 1,25 x 20 fissaggio silenziatore
- 33 Dado \varnothing 10 p. 1,25 per vite fissaggio silenziatore

Per i prezzi dei ricambi della marmitta relativa alla produzione 1960 (matr. E)
vedi listino prezzi Tresette

Tavola N. 9

- 34 Rondella Ø 10
- 35 Carter copricatena
- 36 Prigioniero Ø 6 ma x 20,5 ancoraggio carter copricatena
- 37 Dado Ø 6 ma
- 38 Rondella Ø 6
- 39 Vite a T.E. Ø 6 ma x 21 fissaggio posteriore carter copricatena
- 40 Rondella Ø 6
- 41 Gommino antivibrante ancoraggio carter copricatena
- 42 Tubino ancoraggio carter copricatena al telaio
- 43 Rondella Ø 6
- 44 Dado Ø 6 ma
- 45 Parafango anteriore
- 46 Vite a T.E. Ø 8 ma x 13 fissaggio superiore parafango anteriore
- 47 Rondella Ø 8
- 48 Vite a T.E. Ø 6 ma x 12 fissaggio inferiore parafango anteriore
- 49 Rondella Ø 6
- 50 Porta targa
- 51 Vite a T.C.C. Ø 6 ma x 11 fissaggio superiore portatarga
- 52 Dado Ø 6 ma
- 53 Rondella Ø 6
- 54 Vite a T.E. Ø 4 ma x 10 fissaggio inferiore portatarga
- 55 Dado Ø 4 ma
- 56 Rondella Ø 4

Decalcomania Moto Morini

Decalcomania Corsaro

Decalcomania usare benzina

Tavola N. 10

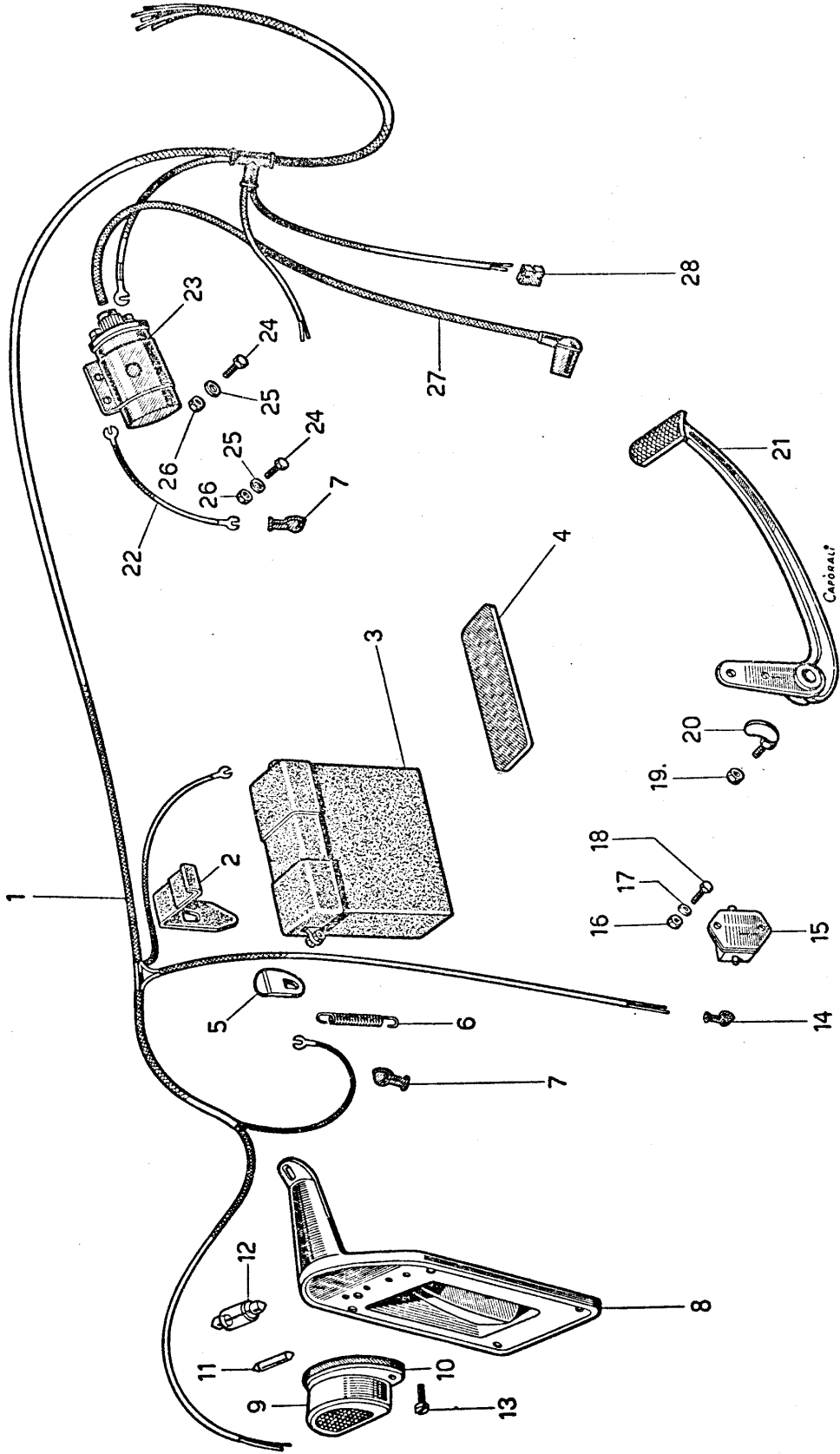


Tavola N. 10

- 1 Fascio fili impianto elettrico
- 2 Fascietta batteria
- 3 Batteria
- 4 Gomma appoggio batteria
- 5 Gancio per mollettina fiss. batteria
- 6 Mollettina per fascietta fiss. batteria
- 7 Pipetta capofila batteria
- 8 Porta targa
- 9 Fanalino posteriore
- 10 Guarnizione per fanalino posteriore
- 11 Lampada siluro per fanalino posteriore
- 12 Lampada stop per fanalino posteriore
- 13 Vite fiss. fanalino alla targa
- 14 Pipetta capofilo fili interruttore luce stop
- 15 Interruttore luce stop
- 16 Dado \varnothing 4 ma
- 17 Rondella \varnothing 4
- 18 Vite a T.C. \varnothing 4 ma x 12 per fiss. interruttore luce stop
- 19 Dado \varnothing 6 ma
- 20 Piastrina al pedalino freno per luce stop
- 21 Pedalino freno
- 22 Filo bobina-massa
- 23 Bobina
- 24 Vite a T.E. \varnothing 6 ma x 14 fiss. bobina al telaio
- 25 Rondella \varnothing 6
- 26 Dado \varnothing 6 ma
- 27 Attacco candela con filo
- 28 Morsettiera

Tavola N. 11

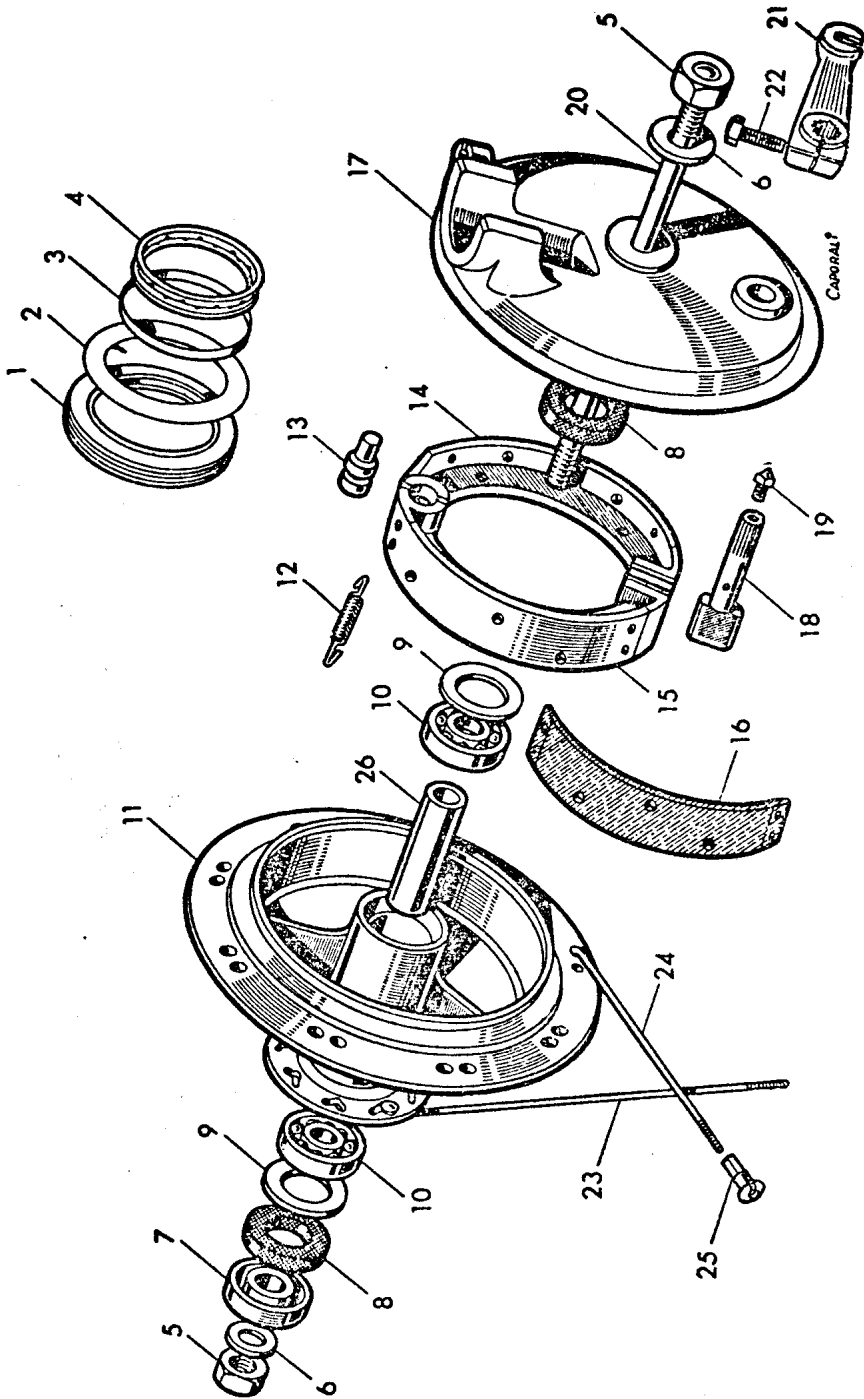


Tavola N. 11

- 1 Copertura rigata 2,50 x 18
 - 2 Camera d'aria
 - 3 Para niplless
 - 4 Cerchio d'acciaio 2 x 18
 - 5 Dado saletta mozzo anteriore
 - 6 Rondella saletta mozzo anteriore
 - 7 Coprifeltro distanziatore
 - 8 Feltro mozzo anteriore
 - 9 Rondella coprifeltro
 - 10 Cuscinetto mozzo anteriore 15 x 35 x 11
 - 11 Corpo mozzo anteriore completo di disco porta raggi
 - 12 Molla per ceppi mozzo anteriore
 - 13 Colonna porta ceppi
 - 14 Ceppo anteriore superiore nudo
 - 15 Ceppo anteriore inferiore nudo
 - 16 Suola per ceppi
 - 17 Disco porta ceppi mozzo anteriore
 - 18 Perno oliva
 - 19 Ingrassatore
 - 20 Saletta mozzo anteriore
 - 21 Levetta per mozzo anteriore
 - 22 Vite a T.E. per levetta mozzo anteriore
 - 23 Raggio lungo
 - 24 Raggio corto
 - 25 Niplless
- Ruota completa anteriore
- Disco porta ceppi comp.
- Mozzo completo di disco porta ceppi
- Saletta completa ant.
- Ceppo completo ant.

Tavola N. 12

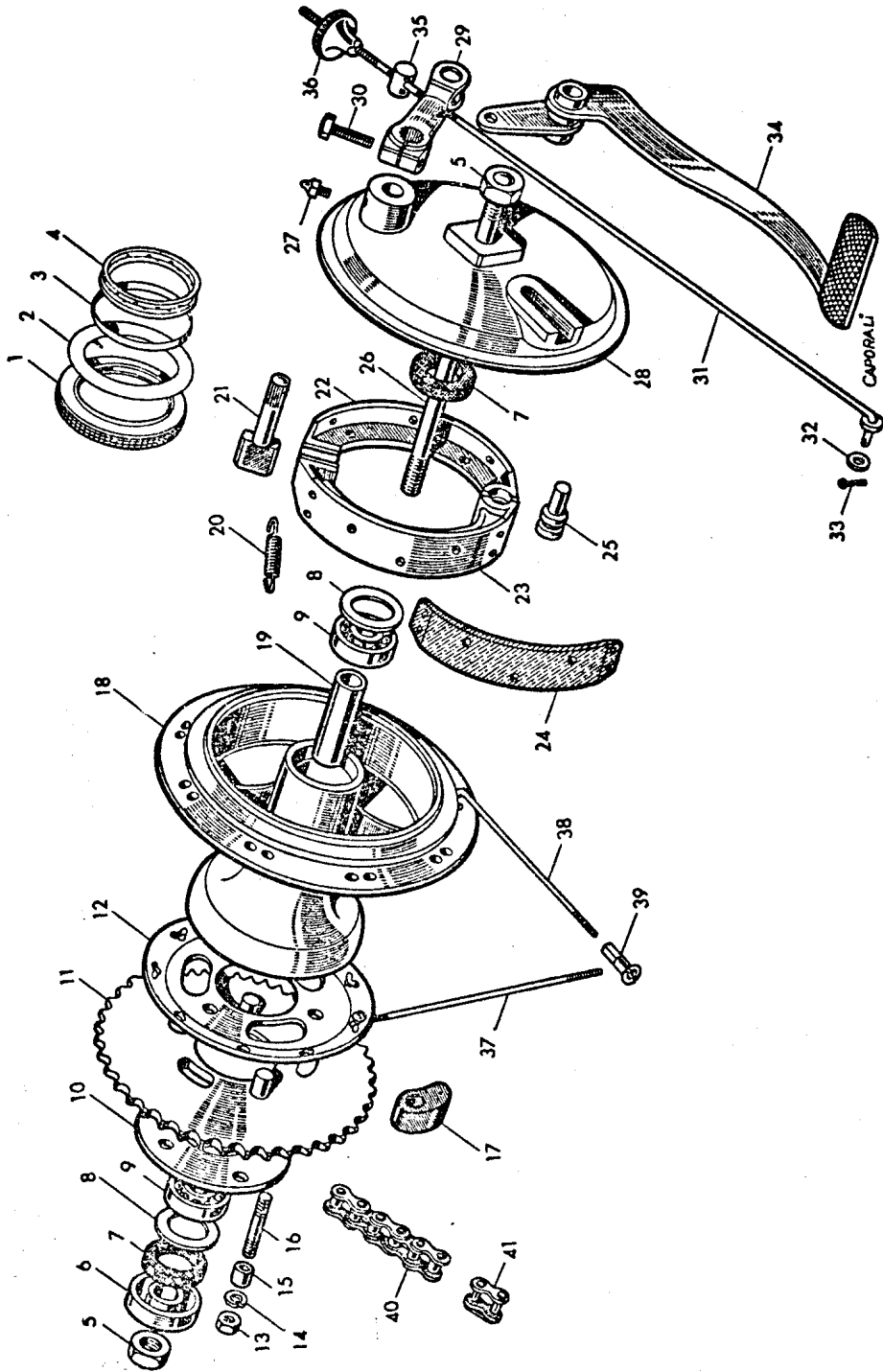


Tavola N. 12

- 1 Copertura scolpita 2,75 x 18 rinf.
 - 2 Camera d'aria
 - 3 Para nipless
 - 4 Cerchio d'acciaio 2¼ x 18
 - 5 Dado saletta mozzo posteriore
 - 6 Coprifeltro distanziatore
 - 7 Feltro mozzo posteriore
 - 8 Rondella coprifeltro
 - 9 Cuscinetto mozzo posteriore 15 x 35 x 11
 - 10 Disco chiusura parastrappi
 - 11 Corona Z 44
 - 12 Disco portaraggi
 - 13 Dado parastrappi
 - 14 Rondella parastrappi
 - 15 Distanziatore parastrappi
 - 16 Prigionieri parastrappi
 - 17 Gommini parastrappo (2 pezzi)
 - 18 Corpo mozzo posteriore
 - 19 Distanziatore cuscinetti mozzo posteriore
 - 20 Molle per ceppi mozzo posteriore
 - 21 Perno oliva
 - 22 Ceppo posteriore superiore
 - 23 Ceppo posteriore inferiore
 - 24 Suola per ceppi
 - 25 Colonna porta ceppi
 - 26 Saletta posteriore
 - 27 Ingrassatore
 - 28 Disco porta ceppi mozzo posteriore
 - 29 Levetta per mozzo posteriore
 - 30 Vite a T.E. per levetta mozzo posteriore
 - 31 Asta freno posteriore
 - 32 Rondella Ø 6
 - 33 Coppiglia per asta freno posteriore
 - 34 Pedalino freno posteriore
 - 35 Perno per asta freno posteriore
 - 36 Bottone per asta freno posteriore
 - 37 Raggio lungo
 - 38 Raggio corto
 - 39 Nipless
- Ruota posteriore completa
Mozzo completo di disco portaceppi
Disco portaceppi completo
Ceppo completo di suola
Saletta completa di dadi